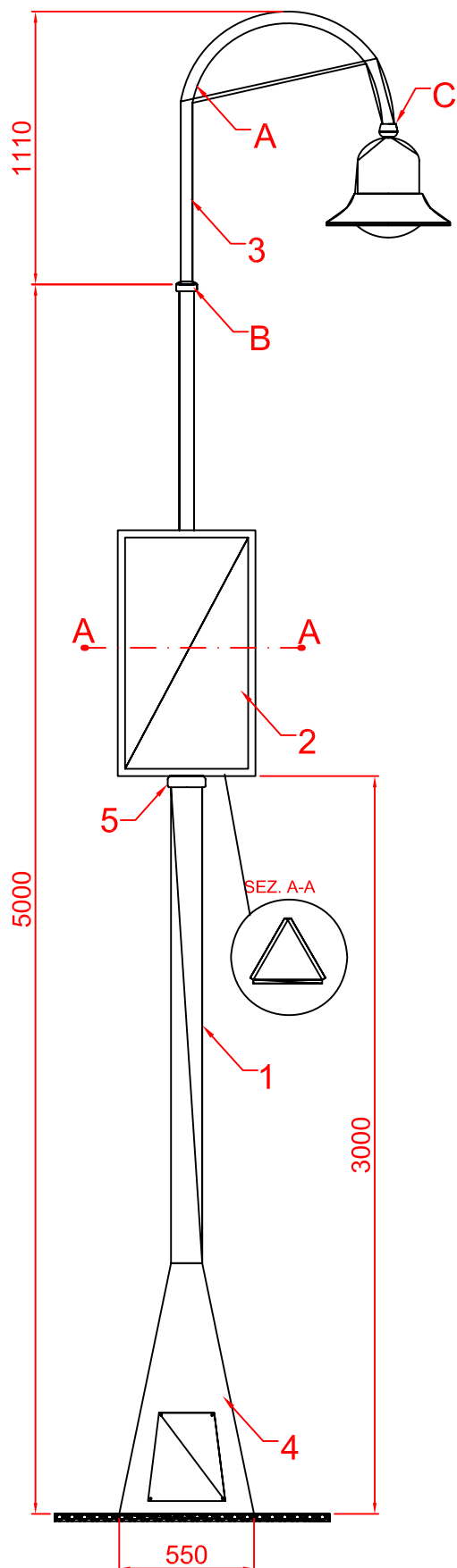


PALO SOL2 60



Palo per l'illuminazione in acciaio FE 360 B UNI 10219-1 con pannelli fotovoltaici e costituito da:

1) Anima di acciaio FE 360 B UNI EN 10219-1 con sezione circolare, zincato a caldo secondo le normative UNI EN ISO 1461:1999 e dotata di un'asola 186x45 (nella parte da interrare) nella versione con fondazione, per il fissaggio con cemento.
L'anima d'acciaio alta 5500 mm circa (di cui 500 da innestarsi in plinto di fondazione) ha un diametro di 127 mm. nella prima rastremazione e di 60 mm nella seconda, tutto di spessore di 3 mm.

2) Un generatore composto da n°2 pannelli in silicio monocristallo da 70W cadauno (560mmx1000mm), ogni pannello ha le seguenti caratteristiche:

Corrente di corto circuito (Isc):	4.46 Amp
Tensione di circuito aperto (Voc):	21.00 Volt
Tensione al punto di massima potenza:	17.00 Volt
Corrente al punto di massima potenza (Imp):	4.12 Amp

N°1 pannello pubblicitario delle medesime dimensioni.

3) Gruppo cimapalo, formato da elementi in acciaio zincato FE 360 B a caldo UNI ISO1461:1999, e fusioni di alluminio UNI EN 1706 così composto:

A) Un pastorale di diametro 48 mm in acciaio zincato a caldo avente un'altezza di 1100 mm. e uno sbraccio di 820 mm alla cui estremità viene saldato un manicotto filettato da 3/4"G per il montaggio del corpo illuminante. Il pastorale è dotato di due serie di fori M6 (N°3 a 120°) per il fissaggio al palo.

B) Un collare in fusione di alluminio con funzione decorativa da applicare sulla rastremazione del palo.

C) Un collare in fusione di alluminio con funzione decorativa.

4) Un basamento in acciaio tagliato al laser e piegato saldato all'anima, avente altezza di 1020mm ed una chiave di base di 550mm. Al suo interno è inserito n°1 accumulatore avente le seguenti caratteristiche:

Tensione nominale (V):	12 V
Capacità (Ah):	150 Ah/20h
Potenza (W):	1800 W

considerando un tempo di insolazione giornaliero (periodo invernale) medio di 2.7 ore si ha un accumolo minimo di energia di 300Wh (140WX2.7h), il quantitativo di energia in uscita max invece è di 200Wh per notte (considerando un tempo di esercizio di 10h), la lampada utilizzata è da 20W fluorescente a 12V.

Il basamento è anche dotato di un portello di ispezione per la manutenzione dell'accumulatore che si trova al suo interno.

5) Un collare, in fusione d'alluminio UNI EN 1706, fissato al palo con grani d'acciaio inox A2.